

Combustible gasóleo

Grupos Térmicos de fundición

LAIA GTA, GTAF y GTAX CONFORT S

Grupos Térmicos de fundición, de 25 a 50 kW de potencia, para instalaciones de Calefacción por agua caliente hasta 3 bar y 100°C y producción de Agua Caliente Sanitaria por acumulación.

Características principales

- Grupo Térmico de gasóleo para Calefacción y producción de Agua Caliente Sanitaria por acumulación, equipado con todos los componentes necesarios para su instalación y mantenimiento.
- Funcionamiento de alto rendimiento y baja temperatura según la Directiva de Rendimientos 92/42/CEE. (★★★)
- Constituido esencialmente por una caldera LAIA S y un depósito acumulador.
- Depósito Acumulador de acero inoxidable AISI 316 (secundario) aislado térmicamente con poliuretano libre de CFC.
- Grupo hidráulico completo (circulador de ACS, grupo de seguridad Flexbrane, tubos y accesorios).
- Quemador de gasóleo equipado con precalentador de gasóleo.
- Equipado con cuadro de control electrónico CC-212 SE CONFORT (ver "Sistema de Control Confort SE").
- Sondas electrónicas de temperatura y presión.
- Envolvente de chapa con tratamiento anticorrosivo y pintada exteriormente, provista con bisagras laterales de apertura que permiten el acceso total a su interior.
- La caldera montada es sometida a una prueba hidráulica de estanquidad de 8 bar.

LAIA GTAF S.

- Cámara de combustión estanca y hogar sobrepresionado con sistema de aspiración del aire con conducto de diámetro 80 mm.

LAIA GTAX S.

- Incluye quemador de bajas emisiones de NO_x (< 120 mg/kWh)

Forma de suministro

En siete bultos:

- Cuerpo caldera montado.
- Envolvente, útiles de limpieza, bolsa de plástico con tornillería, soporte depósito y boquilla para el quemador.
- Cuadro de control CC-212 SE.
- Grupo hidráulico del depósito acumulador premontado en grupos.
- Quemador.
- Circulador para el circuito de calefacción
- Depósito acumulador de acero inoxidable de 100 ó 150 litros.
- Las versiones GTAF incorporan un bulto más con 2 tubos de longitud 1 m. para la aspiración del aire y expulsión de gases.

Suministro opcional

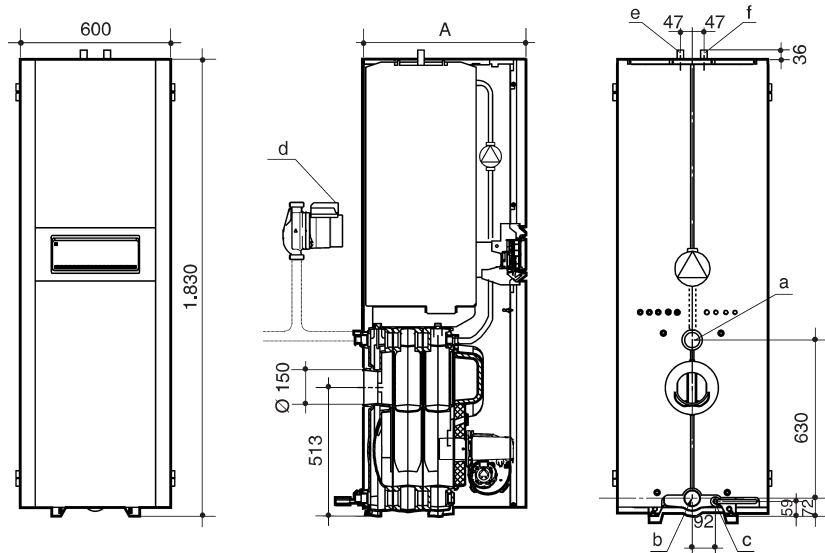
- Permite instalar todos los accesorios de los Cuadros de control Confort. (ver "Sistema de Control Confort SE").



- Kit salida de humos concéntrico 80-125 para versiones de combustión estanca.
- Los Grupos Térmicos LAIA S pueden complementarse con una amplia gama de kits hidráulicos (ver "Kits hidráulicos").
- Depósitos acumuladores con protección catódica, con posibilidad de instalación de resistencia eléctrica opcional (excepto LAIA 50).

Dimensiones y Características Técnicas

LAIA GTA, GTAX CONFORT S



Orificios:

- a. Ida 1 1/4" (*).
- b. Retorno 1 1/4" (*).
- c. Desagüe 1/2".
- d. Circulador 1 1/4" (*).
- e. Salida A.C.S 3/4".
- f. Entrada agua fría 3/4".

(* Excepto en LAIA 25 GTA S y GTAX S 1*).

Modelos	Potencia útil		% Rend. (1)		Nº. de elementos	Capacidad de agua (litros)	Circulador Modelo	Potencia absorb. W	Circulador A.C.S. Modelo	Pérdida de carga circuito agua		Resistencia paso humos (3)	Cota A	Peso aprox. kg
	Mínima kcal/h	Máxima kcal/h	100%	30%						Δt = 10°C	Δt = 20°C			
LAIA CONFORT S	17.200	21.500	93,0	93,5	3 (2)	19	MYL-30	94	NYL-43	35	8	1,7	648	289
LAIA 25 GTA, GTAX	21.500	25.800	93,2	93,8	4	26	PC-1025	94	NYL-43	75	15	2,0	768	345
LAIA 30 GTA, GTAX	34.400	43.000	93,7	94,0	6	39	PC-1035	117	NYL-63	145	38	2,5	1.008	419

(1) = Temperatura media del agua 70 °C al 100% y de 40 °C al 30%.

(2) = Con turbuladores

(3) = Con exceso de aire e ~ 20%

Presión máxima de trabajo del circuito de calefacción: 3 bar

Presión máxima de trabajo circuito agua sanitaria: 7 bar

Temperatura máxima de trabajo: 100°C