

AIDA



Symphony
by Raul Frollà



Rojo burdeos

- > La gama Aida, una familia de termoestufas perteneciente a la serie Symphony, se caracteriza por sus altos rendimientos, esmerado diseño y máximo cuidado en sus acabados, tanto en la versión con recubrimiento de cerámica mayólica como en la de recubrimiento de acero.
- > Como estufa tipo HIDRO, además de calentar directamente el ambiente, proporciona agua caliente para calefacción.

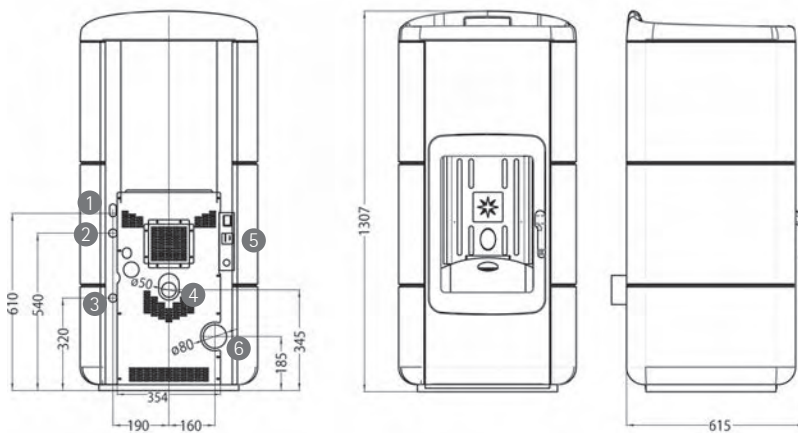
- > Disponible en versiones de 18, 24 y 28 kW. Esta gama de potencias cubre la calefacción en pequeñas, medianas y grandes viviendas, integrándose fácilmente en los sistemas tradicionales de calefacción ya existentes en su hogar.
- > Existe además una **versión Aida ACS** de 28 kW que permite producir agua caliente sanitaria con el máximo confort y reduciendo los costes de mantenimiento hasta un **50-60%** en comparación con los sistemas tradicionales de combustibles fósiles.

CÓDIGO	MODELO	POTENCIA	ACABADOS	SALIDA HUMOS
545501000X	Aida Cerámica 18	18 kW	● ●	Ø 80
545501002X	Aida Cerámica 24	24 kW	● ●	Ø 80
545501004X	Aida Cerámica 28	28 kW	● ●	Ø 100
545501006X	Aida Cerámica 28 ACS	28 kW	● ●	Ø 100
545501001X	Aida Acero 18	18 kW	● ● ●	Ø 80
545501003X	Aida Acero 24	24 kW	● ● ●	Ø 80
545501005X	Aida Acero 28	28 kW	● ● ●	Ø 100
545501007X	Aida Acero 28 ACS	28 kW	● ● ●	Ø 100



Nota: para hacer el pedido, sustituya la "X" por la referencia del acabado deseado (ver parte inferior de la página).

		AIDA 18	AIDA 24	AIDA 28 / 28 ACS
Potencia térmica del quemador	kW	18,5	25,0	26,5
Potencia térmica nominal máx.	kW	16,0	21,5	24,0
Potencia térmica nominal mín.	kW	4,0	8,5	8,0
Potencia térmica al agua máx.	kW	13,5	18,0	20,0
Rendimiento medio	%	88	88	92
Consumo de pellet	Kg/h	1,0-3,8	1,9-5,1	1,8-5,4
Capacidad del depósito pellet	Kg	35	35	35
Capacidad de la caldera	l.	13,5	13,5	20
Capacidad de volumen a calentar	m³	250-350	400-520	450-580
Alimentación eléctrica	V/Hz	230/50	230/50	230/50
Potencia eléctrica en arranque	W	300	300	300
Potencia eléctrica en funcionamiento	W	50-150	50-150	50-150
Programación semanal	-	Sí	Sí	Sí
Mando a distancia	-	Sí	Sí	Sí
Conexiones hidráulicas	"	3/4 M	3/4 M	3/4 M
Diámetro de salida de humos	mm	Ø 80	Ø 80	Ø 100
Dimensiones AxPxH	mm	580x570x1240	580x570x1240	580x570x1240
Revestimiento AxPxH	mm	580x600x1307	580x600x1307	580x600x1307
Peso bruto cerámica/acero	Kg	210/176	210/176	215/182
Peso neto cerámica/acero	Kg	199/166	199/166	205/172



- 1 Válvula de seguridad
- 2 Ida M 3/4"
- 3 Retorno M 3/4"
- 4 Toma de aire primario
- 5 Alimentación eléctrica 220V 50Hz
- 6 Tubo salida de humos

ACABADOS



Rojo burdeos
X = 1



Marfil
X = 2



Antracita
X = 3

