

TERMOS ELÉCTRICOS FIVE



AISLAMIENTO
ALTA DENSIDAD
46 MM

REVESTIMIENTO
VITRIFICADO

Formatos Slim
HASTA 80 L

Perfecto para una
LARGA VIDA ÚTIL

**MUY RESISTENTE
A LA CORROSIÓN**

- ▶ Un avanzado método de esmaltación en seco otorga a estos termos un **excelente revestimiento** que garantiza elevadas propiedades antioxidantes y anticorrosivas, y una gran resistencia a las incrustaciones calcáreas.
- ▶ Su **ánodo de magnesio de gran tamaño** protege el depósito de la corrosión durante más tiempo.
- ▶ Las **tuberías de entrada y salida en acero inox** contribuyen al aumento de la durabilidad y la vida útil del termo.
- ▶ Cuenta con un **doble sistema de seguridad** compuesto por un termostato de temperatura y una protección contra sobre-temperatura.
- ▶ Cada modelo está diseñado para garantizar la correcta posición de la resistencia y el funcionamiento óptimo del termo, **tanto para instalaciones en vertical como en horizontal**.
- ▶ **Amplia gama de capacidades hasta 150 litros** incluyendo modelos en formato compacto, muy adecuados para cuando se requiera su colocación en armarios de cocina o en espacios reducidos.

5 AÑOS
GARANTÍA
CUBA

TERMOSTATO
EXTERIOR

CON CABLE
Y CLAVIJAS
MONTADOS



- AISLAMIENTO ALTA DENSIDAD Y ELEVADO ESPESOR
- ÁNODO DE MAGNESIO DE LARGA DURACIÓN
- MODELOS PARA INSTALACIÓN VERTICAL Y HORIZONTAL
- TAMBIÉN FORMATOS COMPACTOS DE 10 L Y 50 L

FIVE

TERMOS ELÉCTRICOS FIVE



FIVE 50 L



FIVE 10 L



FIVE HORIZONTAL

CARACTERÍSTICAS

- ▶ **Capacidad:** De 10 a 200 litros
- ▶ **Opciones de instalación:** Vertical y Horizontal
- ▶ **Tipo de revestimiento:** Espuma de Poliuretano inyectada
- ▶ **Espesor aislamiento:** 46 mm
- ▶ **Material de la cuba:** acero vitrificado
- ▶ **Sistema anti corrosión:** Ánodo de Magnesio de larga duración. Doble ánodo en los modelos horizontales
- ▶ **Resistencia:** Blindada
- ▶ **Potencia:** 1500W - 2000W

PANEL DE MANDOS

- ▶ **Mando ON/OFF** (excepto modelos horizontales)
- ▶ **Pulsador** para selección temperatura
- ▶ **Led** indicador funcionamiento

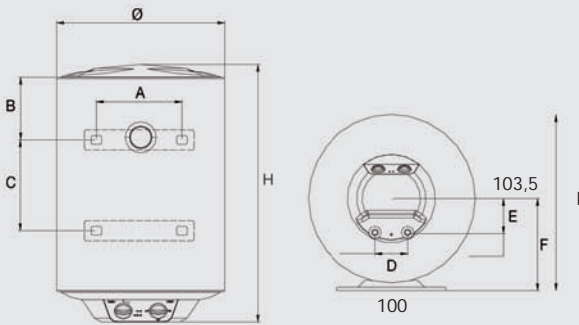
DATOS TÉCNICOS

- ▶ **Máxima presión de trabajo:** 7,5 bar
- ▶ **Regulación T^a (°C):** 30-75
- ▶ **Alimentación eléctrica:** 230/1/50
- ▶ **Tubo de entrada y salida de agua** en acero inox.
- ▶ **Tipo de resistencia:** Cobre blindada
- ▶ **Máxima temperatura:** 75 °C
- ▶ **Incluye válvula de seguridad** con dispositivo de vaciado
- ▶ **Sensor termostático envainado**
- ▶ **Termostato de seguridad**
- ▶ **Tipo de termostato:** Bulbo + limitador
- ▶ **Protección IPX4**

5 AÑOS
GARANTÍA
CUBA



FIVE VERTICALES

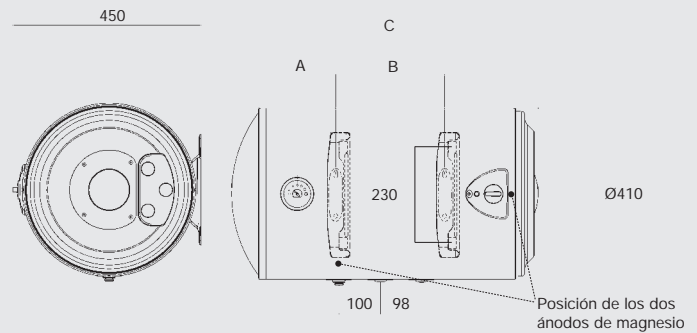


CÓDIGO	MODELO	CAPACIDAD (L)	POTENCIA RESISTENCIA (W)	PESO (KG)	TIEMPO CALENTAM. (ΔT50°C) (MIN)	CONEX. (G)
2200000004	FIVE SE 10L	10	1.500	9,5	22,5	1/2"
2200005003	FIVE SE 15L	15	1.500	11,5	45	1/2"
2200010004	FIVE SE 30L	30	1.500	13,5	69	1/2"
2200015004	FIVE SE 50L	50	1.500	17,5	115	1/2"
2200020004	FIVE SE 80L	80	1.500	25,5	184	1/2"
2200025004	FIVE SE 100L	100	1.500	30	30	1/2"
2200035005	FIVE SE 150L	150	2.000	42,5	275	3/4"

DIMENSIONES

MODELO	10L	15L	30L	50L	80L	100L	150L
Ø (mm)	340	340	340	385	450	450	530
H altura (mm)	290	380	570	689	736	886	1.105
I fondo (mm)	360	360	360	405	470	470	550
A (mm)	198	198	198	198	198	198	202
B (mm)	85	139,5	139,5	139,5	144	144	240
C (mm)	-	-	-	310	297	447	560
F (mm)	190	190	190	212,5	245	245	285

FIVE HORIZONTALES



CÓDIGO	MODELO	CAPACIDAD (L)	POTENCIA RESISTENCIA (W)	PESO (KG)	TIEMPO CALENTAM. (ΔT50°C) (MIN)	CONEX. (G)
2200015010	FIVE SEH	50	1.500	15,6	191	1/2"
2200020010	FIVE SEH	80	1.500	21	306	1/2"
2200025010	FIVE SEH	100	1.500	25	382	1/2"

DIMENSIONES

	A	B	C
FIVE SEH	120	210	645
FIVE SEH	135	430	895
FIVE SEH	215	450	1.075